

# MC3激光打标控制卡

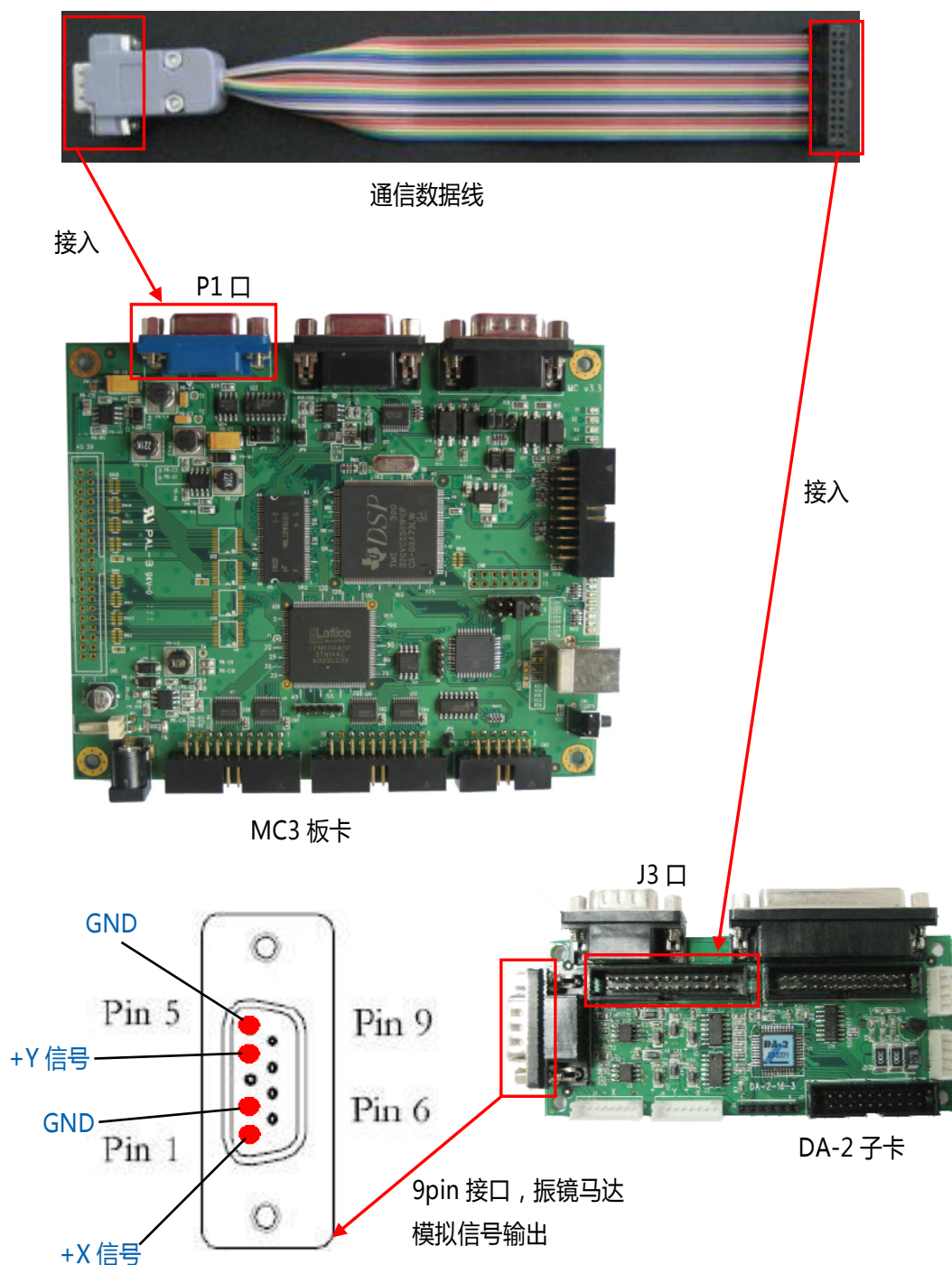
## DA 子卡连接手册

Date:2014-07-01

[www.kingyukg.com](http://www.kingyukg.com)

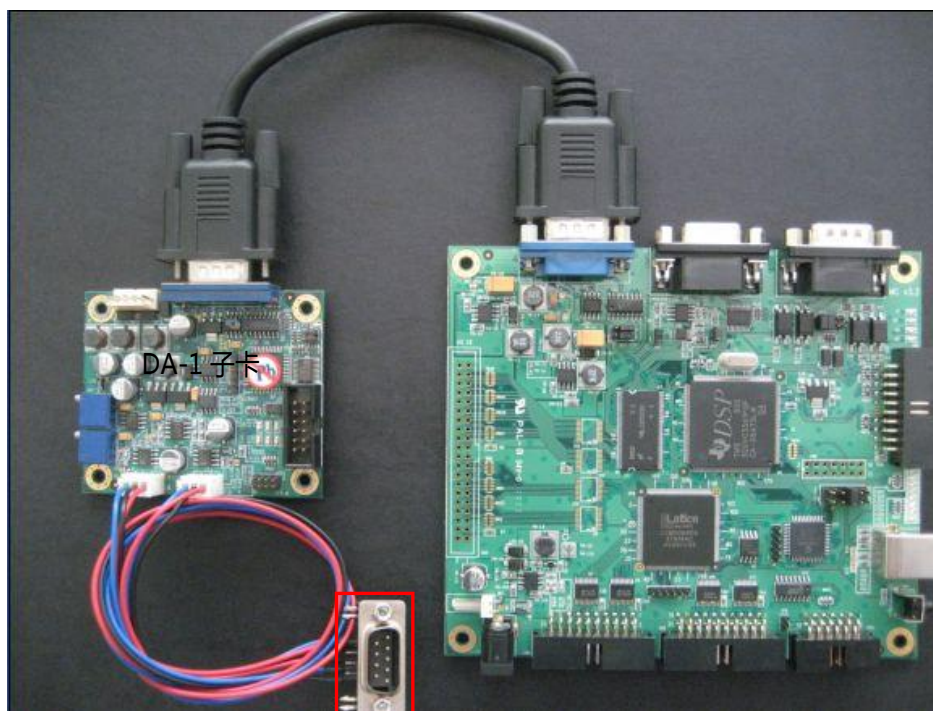
MC3 板卡有两种 DA 子卡提供选配，分为 DA-2 子卡与DA-1子卡

(1) MC3与DA-2子卡连接示意图如下：

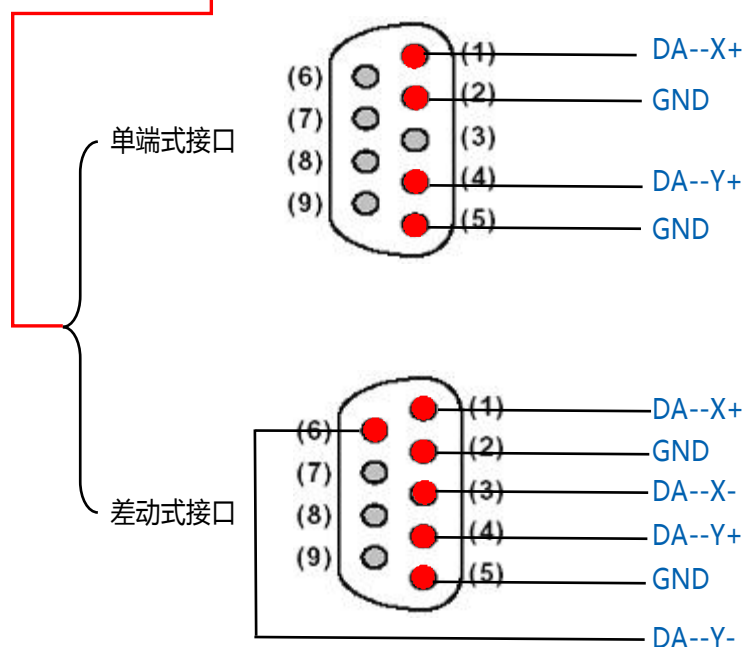


**注：**MC3 板卡JP5 跳线成数字样式及通信协议写入XY2-100 传输协议，具体设置步骤可参考《MC3 简易接线手册》第2 页，协议选错会出现振镜乱打现象

(2) MC3与DA-1子卡连接示意图如下：



9pin 接口，振镜马达模拟信号输出



**注：**目前国内大部分的振镜为单端式接口